

Examen VMBO-GL en TL

2018

tijdvak 1
dinsdag 15 mei
13.30 - 15.30 uur

wiskunde CSE GL en TL

Dit examen bestaat uit 24 vragen.

Voor dit examen zijn maximaal 78 punten te behalen.

Voor elk vraagnummer staat hoeveel punten met een goed antwoord behaald kunnen worden.

OVERZICHT FORMULES:

$$\text{omtrek cirkel} = \pi \times \text{diameter}$$

$$\text{oppervlakte cirkel} = \pi \times \text{straal}^2$$

$$\text{inhoud prisma} = \text{oppervlakte grondvlak} \times \text{hoogte}$$

$$\text{inhoud cilinder} = \text{oppervlakte grondvlak} \times \text{hoogte}$$

$$\text{inhoud kegel} = \frac{1}{3} \times \text{oppervlakte grondvlak} \times \text{hoogte}$$

$$\text{inhoud piramide} = \frac{1}{3} \times \text{oppervlakte grondvlak} \times \text{hoogte}$$

$$\text{inhoud bol} = \frac{4}{3} \times \pi \times \text{straal}^3$$

Druivenoogst

Druiven hebben vaak last van schimmels. Om de schimmels te bestrijden, moeten de planten regelmatig met een biologisch bestrijdingsmiddel behandeld worden.



- 2p 1 Wijnboer Frans krijgt korting. Hij betaalt voor het biologisch bestrijdingsmiddel € 68,- in plaats van € 80,- per liter.

→ Hoeveel procent korting krijgt Frans? Schrijf je berekening op.

Frans kan de kosten van het aantal liter bestrijdingsmiddel berekenen met de formule

$$K = 68 \times b$$

Hierin is K de kosten in euro's en b het aantal liter bestrijdingsmiddel.

Door het gebruik van het bestrijdingsmiddel kan Frans een hogere opbrengst krijgen. De opbrengst per hectare hangt samen met het aantal liter bestrijdingsmiddel dat hij per hectare op de druiven spuit.

De opbrengst per hectare kan worden berekend met de formule

$$O = 2000 + 250b - 25b^2$$

Hierin is O de opbrengst in euro's en b het aantal liter bestrijdingsmiddel per hectare.

- 4p 2 Op de uitwerkbijlage staat de grafiek van de kosten van het bestrijdingsmiddel getekend.

→ Teken in hetzelfde assenstelsel op de uitwerkbijlage de grafiek van de opbrengst per hectare. Vul eerst de tabel in.

De winst die Frans maakt, kan hij berekenen door de kosten van het bestrijdingsmiddel van de opbrengst af te halen.

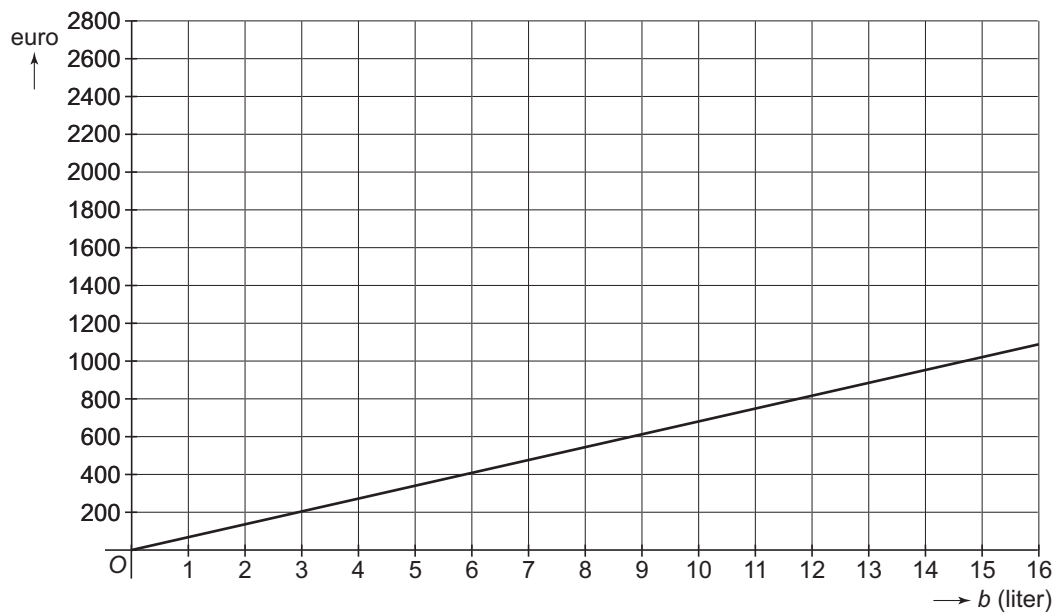
- 3p 3 Laat met een berekening zien dat Frans € 2321,- winst maakt als hij 3 liter bestrijdingsmiddel per hectare gebruikt.

- 3p 4 Bereken bij hoeveel liter bestrijdingsmiddel Frans de meeste winst maakt. Schrijf je berekening op en geef je antwoord in hele liters.

uitwerkbijlage

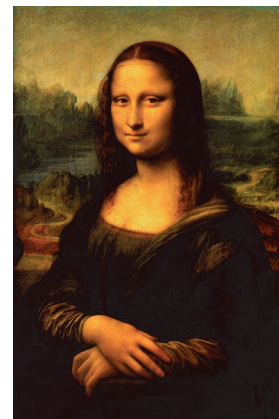
2

b (liter)	0	2	4	6	8	10	12	14
O (euro)								



Mona Lisa

De Mona Lisa is één van de bekendste schilderijen ter wereld.



- 2p 5 De geschatte waarde van dit schilderij is 700 miljoen dollar. 1 dollar is omgerekend 0,89 euro.
→ Bereken hoeveel miljoen euro de waarde van de Mona Lisa is. Schrijf je berekening op.

De Mona Lisa hangt in het Louvre in Parijs. Dit museum is 6 dagen per week geopend. Sinds januari 1975 komen er gemiddeld 18 000 bezoekers per dag naar het schilderij kijken.

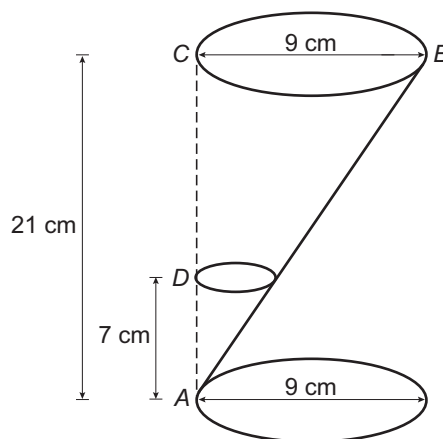
- 3p 6 In 1964 was het schilderij 15 weken uitgeleend aan een museum in Amerika, dat ook 6 dagen per week geopend was. Er kwamen toen in totaal 1,7 miljoen bezoekers naar de Mona Lisa in Amerika kijken.
→ Bereken of dit gemiddeld meer of minder dan het gemiddelde aantal bezoekers in Parijs was. Schrijf je berekening op.

- 4p 7 Bereken hoeveel bezoekers de Mona Lisa bekeken hebben van 1 januari 1975 tot 1 januari 2015. Schrijf je berekening op en rond je antwoord af op hele miljoenen.

- 3p 8 Iris heeft een poster van de Mona Lisa aan haar muur hangen. De afmetingen van de poster zijn 100 cm bij 80 cm. De echte Mona Lisa is 77 cm bij 53 cm.
→ Bereken of de poster een vergroting is van de echte Mona Lisa. Schrijf je berekening op.

Frietzakstandaard

Je ziet een foto en een schets van een standaard voor een frietzak.



De standaard bestaat uit drie cirkelvormige, evenwijdige ringen. De twee grote ringen hebben een diameter van 9 cm en zijn met elkaar verbonden door een schuine staaf AB . De punten A , D en C liggen op één lijn. De hoogte van de standaard is 21 cm.

- 5p **9** Een fabrikant maakt de twee grote ringen en de staaf uit één stuk draad.
→ Bereken, zonder te meten, hoeveel cm de totale lengte van dat stuk draad is. Schrijf je berekening op.

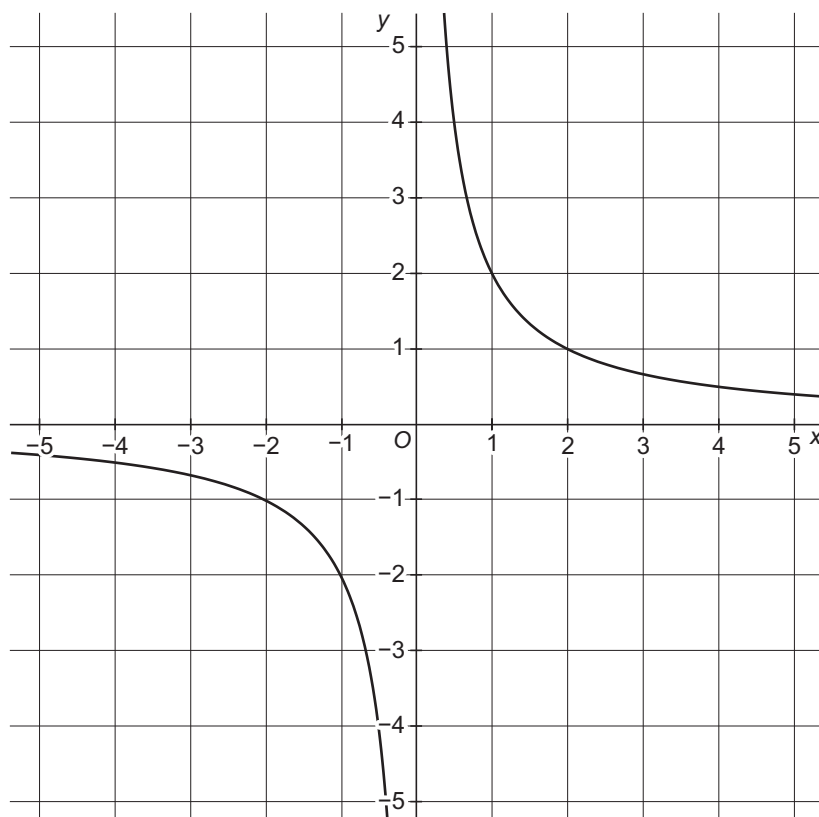
Op 7 cm boven de onderste grote ring zit de kleine ring, waarin de punt van de frietzak komt.

- 3p **10** Bereken, zonder te meten, de diameter van de kleine ring. Schrijf je berekening op.

- 4p **11** Teken het bovenaanzicht van de standaard op ware grootte.
Als je bij de vorige vraag geen antwoord gevonden hebt, gebruik dan bij deze vraag voor de diameter van de kleine ring 4 cm.

Omgekeerd evenredig verband

Hieronder en op de uitwerkbijlage zie je de grafiek getekend die hoort bij de formule $y = \frac{2}{x}$.

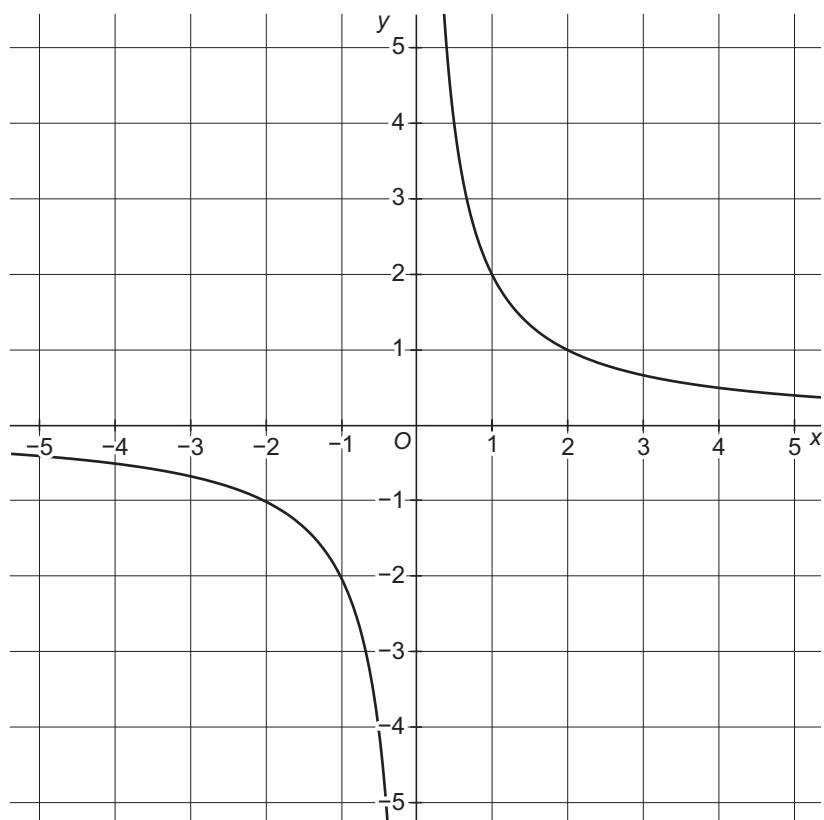


- 1p **12** Bij welke waarde van x heeft deze formule geen uitkomst?
- 3p **13** Een punt van de grafiek heeft als y -waarde 7.
→ Bereken de waarde van x voor dit punt. Schrijf je berekening op en rond je antwoord af op twee decimalen.
- 4p **14** De gegeven formule $y = \frac{2}{x}$ verandert in de nieuwe formule $y = \frac{2}{x} - 1$.
→ Teken op de uitwerkbijlage in hetzelfde assenstelsel de grafiek die bij de nieuwe formule hoort. Vul eerst de tabel in.

uitwerkbijlage

14

x	-5	-3	-1	-0,5	0	0,5	1	3	5
y									

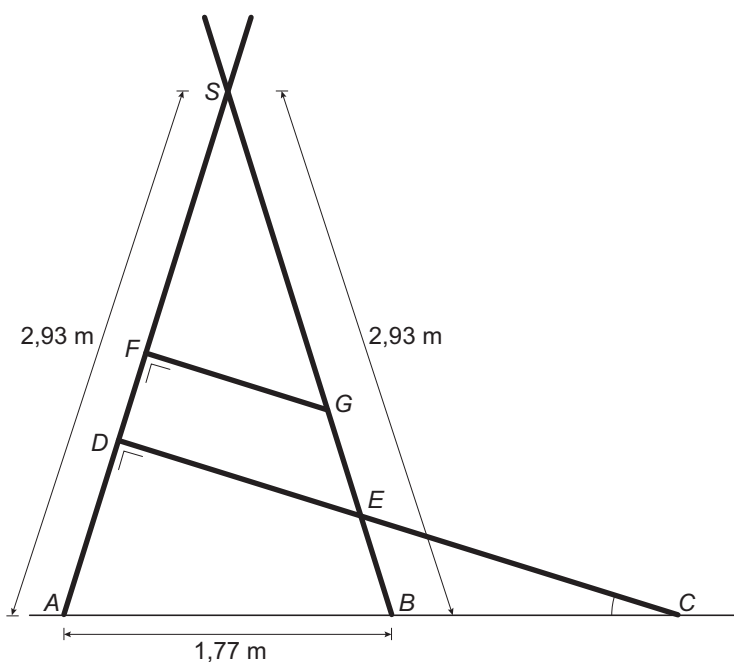


Tokkelbaan

Timmerman Hamer heeft een tokkelbaan gemaakt in een speeltuin.



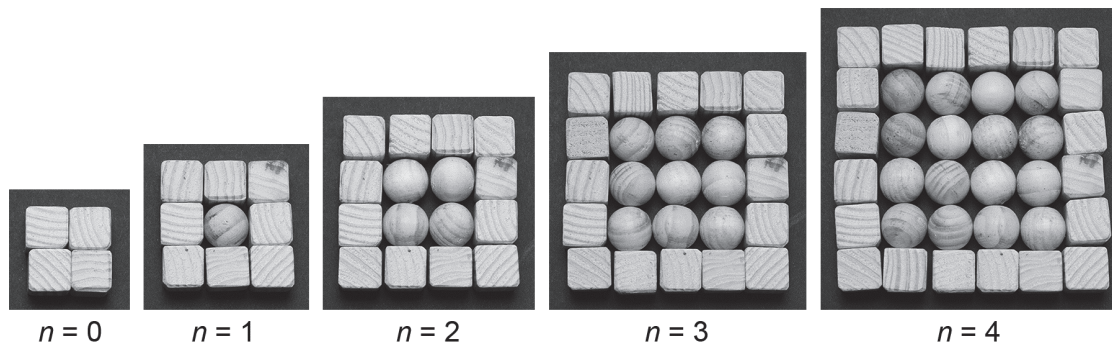
Hieronder staat een schematische weergave van het zijaanzicht van het bouwwerk waaraan de kabel van de tokkelbaan bevestigd is.



Driehoek ABS is een gelijkbenige driehoek. Punt F is het midden van AS . CD en FG staan loodrecht op AS .

- 5p **15** Laat met een berekening zien dat hoek S in driehoek ABS afgerond 35° is.
- 5p **16** Bereken, zonder te meten, de lengte van FG . Schrijf je berekening op en geef je antwoord in hele centimeters.
- 3p **17** Volgens de voorschriften mag de hellingshoek bij C niet groter zijn dan 20° .
→ Laat met een berekening zien dat deze hellingshoek aan de voorschriften voldoet.

Kubussen en bollen



Hierboven staan de eerste figuren uit een reeks met kubussen en bollen. Het nummer van een figuur is aangegeven met de letter n .

- 2p **18** Hoeveel bollen heeft de figuur met $n = 7$? Laat zien hoe je aan je antwoord komt.
- 3p **19** Om het aantal kubussen bij een figurnummer te berekenen kun je een formule maken.
→ Schrijf deze formule op. Neem k voor het aantal kubussen en n voor het nummer van een figuur.
- 4p **20** Je hebt 50 kubussen en 110 bollen.
→ Wat is het nummer van de grootste figuur uit deze reeks die je met deze kubussen en bollen kunt maken? Laat zien hoe je aan je antwoord komt.

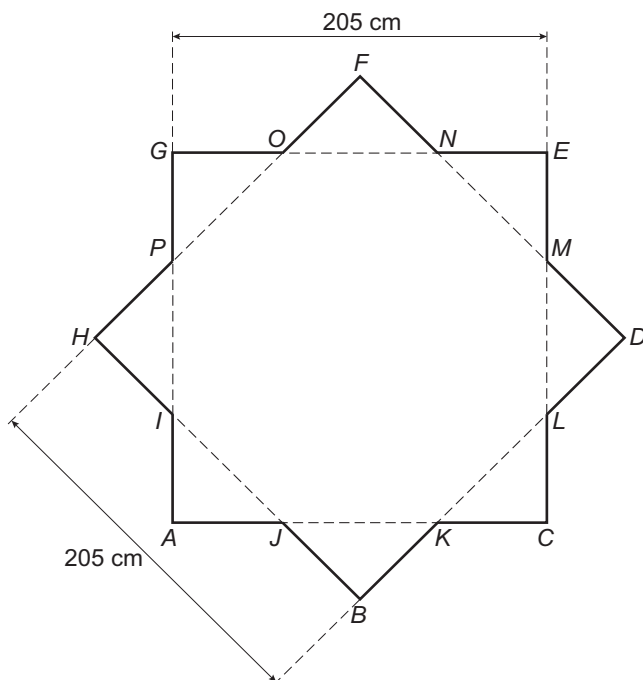
Fontein

In een park in Marokko ligt een stervormige fontein.



- 2p 21 Op de uitwerkbijlage staat een bovenaanzicht van de fontein.
→ Teken alle symmetrieassen in dit bovenaanzicht.

De bodem van de waterbak van de fontein wordt gevormd door twee vierkanten van 205 cm bij 205 cm. Zie de tekening hieronder. De lengte van de zijde AJ , JB , BK , enzovoort is 60 cm.



- 3p 22 Bereken, zonder te meten, hoeveel cm de lengte van HD is. Schrijf je berekening op.
- 4p 23 Bereken hoeveel m^2 de oppervlakte van de bodem van de waterbak is. Schrijf je berekening op.
- 3p 24 Als de waterbak helemaal gevuld is, zit er 1500 liter water in.
→ Bereken hoeveel cm de hoogte van het water dan is. Schrijf je berekening op en rond je antwoord af op hele centimeters.
Als je bij de vorige vraag geen antwoord gevonden hebt, gebruik dan bij deze vraag voor de oppervlakte van de bodem van de waterbak $4,8 m^2$.

